



IP 65



Flächenleuchte

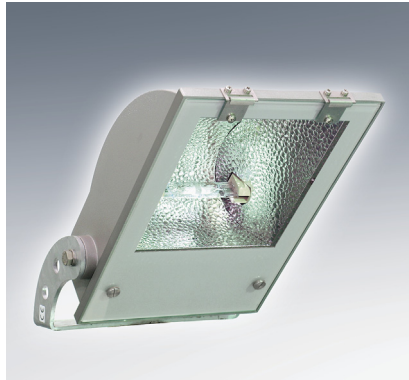
asy / sym

PSH-DF 70 ... 150

Surface light

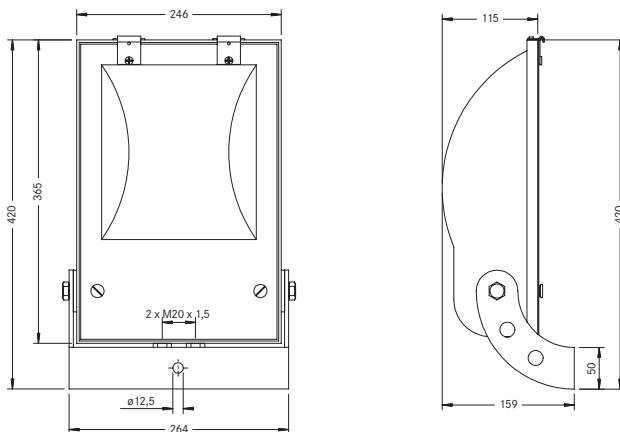
asy / sym

PSH-DF 70 ... 150



Für Halogen-Metaldampflampen und Natriumdampf-Hochdrucklampen. Leuchtgehäuse aus Aluminiumguß, korrosions- und seewasserbeständig. Reflektor aus Reinstaluminium ge- glänzt und eloxiert. Wärmebeständige Silikongummidichtung und Anschluß- litzten. Abdeckung aus temperatur- wechselbeständigem Einscheiben- Sicherheitsglas, abklappbar, gehalten durch Edelstahlschrauben. Befestigungsbügel aus verzinktem Stahl. Fassung RX7s aus Porzellan. Elektrische Bauteile wie Vorschalt- gerät mit Temperaturschutz, digita- lem Zündgerät mit Abschaltfunktion (IPP-Technologie) und Kompensa- tionskondensator sind eingebaut und anschlussfertig verdrahtet. Windangriffsfläche: 0,06 m². Die von uns hergestellten Leuchten sind RoHS-Richtlinien konform.

For metal halide lamp and high- pressure sodium lamp. Light housing made of aluminum casting, erosions and sea water steady. Reflector made of super pure aluminum, polished and anodized. Heat resistant silicone seal and connecting wire. Cover with tem- pered safety glass, hinged and held by high-grade stainless steel latches. Mounting bracket made of galvanized steel. Lampholder RX7s made of porcelain. Electrical construction units such as ballasts with thermal protection, digital ignitor with shut-off function (IPP technology) and compensation capacitors are inserted and ready for installation. Wind catching area: 0,06 m². All our lights are in conformity with RoHS.



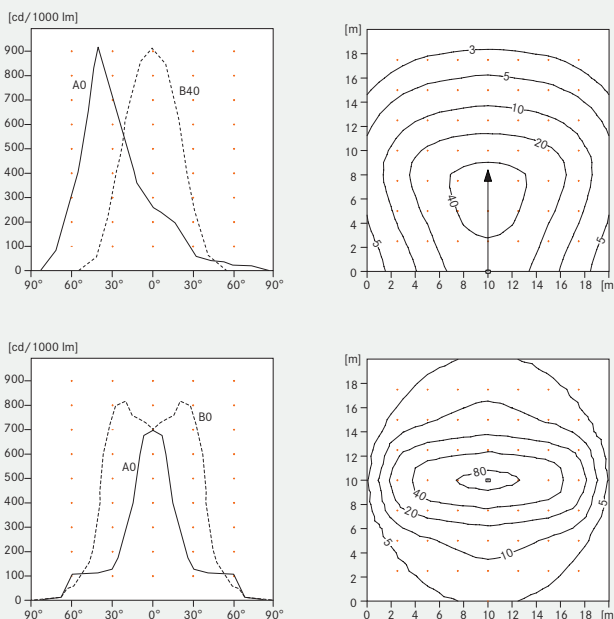
Asymmetrische Lichtverteilung Asymmetrical light distribution

Type	Nr.	kg
PSH-DF 70 asy HIT-DE	139000	6,50
PSH-DF 150 asy HIT-DE	139010	7,80
PSH-DF 70 asy HST-DE	139020	6,50
PSH-DF 150 asy HST-DE	139030	7,80

Symmetrische Lichtverteilung Symmetrical light distribution

Type	Nr.	kg
PSH-DF 70 sym HIT-DE	139040	6,50
PSH-DF 150 sym HIT-DE	139050	7,80
PSH-DF 70 sym HST-DE	139060	6,50
PSH-DF 150 sym HST-DE	139070	7,80

Technische Änderungen vorbehalten. Technical amendments reserved.



PSH-DF 150 asy HIT
Lichtpunkthöhe: 10 m
Lampe: HIT-DE 150 W
Mounting height: 10 m
Lamp: HIT-DE 150 W

PSH-DF 150 sym HIT
Lichtpunkthöhe: 10 m
Lampe: HIT-DE 150 W
Mounting height: 10 m
Lamp: HIT-DE 150 W

Andere Lichtverteilungskurven auf Anfrage erhältlich.
Alle dargestellten Leuchten sind auf Wunsch technisch veränderbar.
Please contact us for further light distribution curves.
All lights described may be altered to customer's specification.

SCHMIDT STRAHL
angewandte Lichttechnik

Schmidt-Strahl GmbH
Solmbecker Weg 9
D-58791 Werdohl
Fon.: ++49-(0)23 92-97 82 02
Fax: ++49-(0)23 92-97 82 71
eMail: info@schmidt-strahl.de
www.schmidt-strahl.de